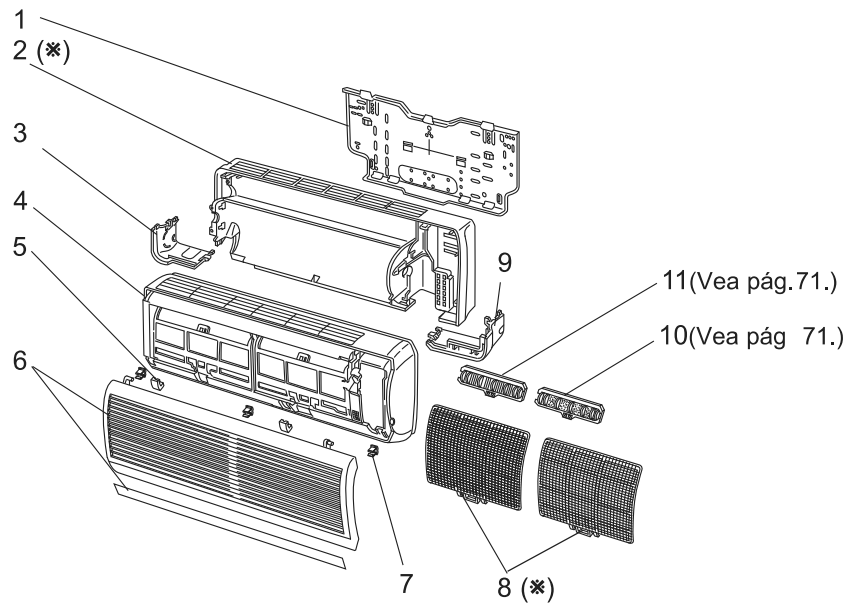


MSC-C07TV -E1 (WH)

MSC-C09TV -E1 (WH)

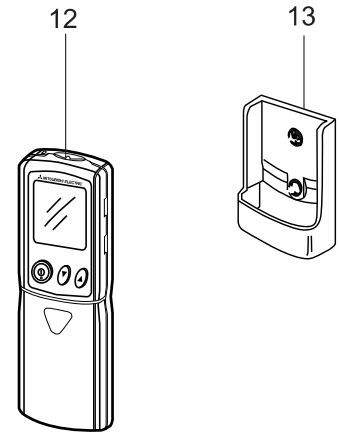
MSC-C12TV -E1 (WH)

## 13-1. PARTES ESTRUCTURALES DE LA UNIDAD INTERIOR



(\*)Estas cifras se refieren a MSC-C12TV.

## 13-2. CONTROL REMOTO Y PARTE ACCESORIA



## 13-1. COMPONENTES ESTRUCTURALES DE LA UNIDAD INTERIOR

No.	Código	Descripción	Símbolo en el diagrama eléctrico	_Cantidad/unidad			Observac.
				MSC-C07TV -E1 (WH)	MSC-C09TV -E1 (WH)	MSC-C12TV -E1 (WH)	
1	E02 408 970	INSTALLATION PLATE		1	1	1	
2	E02 409 234	BOX(WH)		1	1		
	E02 411 234	BOX(WH)				1	
3	E02 409 976	CORNER BOX LEFT(WH)		1	1	1	
4	E02 424 000	FRONT PANEL ASSEMBLY(WH)		1	1	1	Incluyendo No.5,6,7
5	E02 409 067	SCREW CAP(WH)		2	2	2	2PCS/SET
6	E02 424 010	GRILLE(WH)		1	1	1	
7	E02 408 142	CATCH		3	3	3	3PCS/SET
8	E02 408 100	AIR FILTER		2	2		
	E02 410 100	AIR FILTER				2	
9	E02 409 975	CORNER BOX RIGHT(WH)		1	1	1	
10	_____	DEODORIZING FILTER		1	1	1	MAC-1800DF
11	_____	AIR CLEANING FILTER		1	1	1	MAC-1300FT

## 13-2. CONTROL REMOTO Y COMPONENTE ACCESORIO

12	E02 583 426	REMOTE CONTROLLER		1	1	1	
13	E02 527 083	REMOTE CONTROLLER HOLDER		1	1	1	

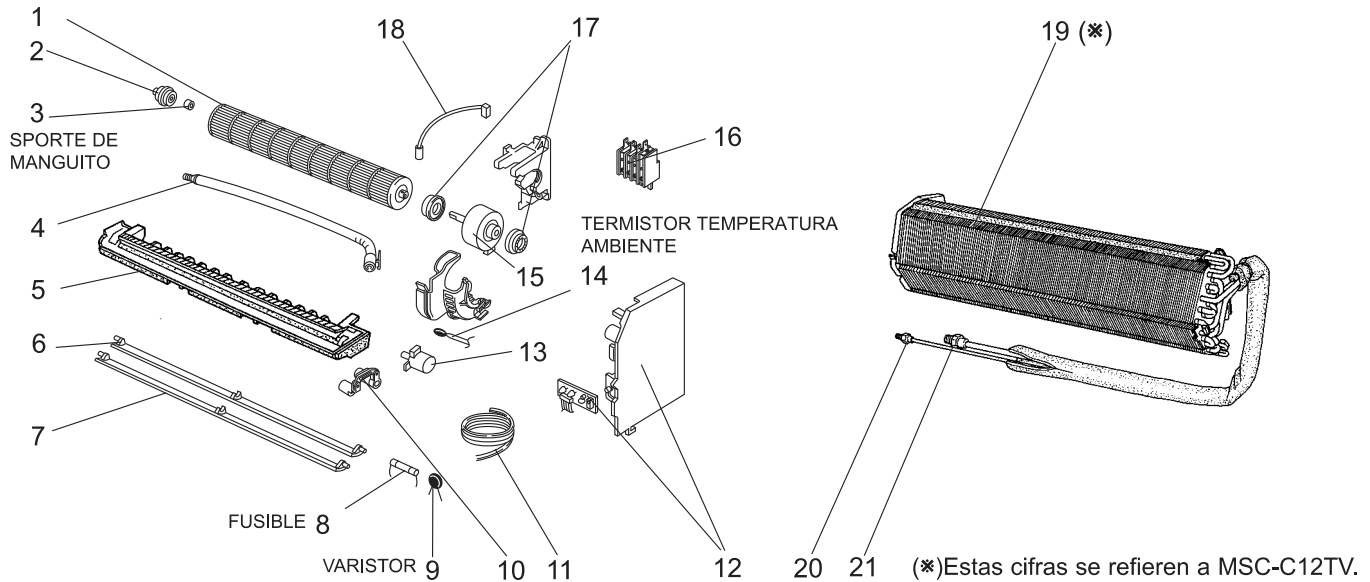
MSC-C07TV -E1 (WH)

MSC-C09TV -E1 (WH)

MSC-C12TV -E1 (WH)

### 13-3. COMP. FUNCIONALES Y ELECTRICOS DE LA UNIDAD INTERIOR

### 13-4. INTERCAMBIADOR CALOR UN. INTERIOR



(\*Estas cifras se refieren a MSC-C12TV.

### 13-3. COMPONENTES FUNCIONALES Y ELECTRICOS DE LA UNIDAD INTERIOR

No.	Código	Descripción	Símbolo en el diagrama eléctrico	Cantidad/unidad			Observac.
				MSC-C07TV -E1 (WH)	MSC-C09TV -E1 (WH)	MSC-C12TV -E1 (WH)	
1	E02 408 302	LINE FLOW FAN		1	1	1	
2	E02 408 509	BEARING MOUNT		1	1	1	
3	E02 001 504	SLEEVE BEARING		1	1	1	
4	E02 408 702	DRIAN HOSE		1	1	1	
5	E02 409 235	NOZZLE (WH)		1	1	1	
6	E02 409 040	VANE UPPER (WH)		1	1	1	
7	E02 409 041	VANE LOWER (WH)		1	1	1	
8	E02 127 382	FUSE	F11	1	1	1	3.15A
9	E02 336 385	VARISTOR	NR11	1	1	1	
10	E02 408 034	VANE CLANK SET		1	1	1	
11	E02 424 395	POWER SUPPLY CORD		1	1	1	
12	E02 608 452	ELECTRONIC CONTROL P.C.BOARD		1			AUTO RESTART
	E02 609 452	ELECTRONIC CONTROL P.C.BOARD			1		AUTO RESTART
	E02 610 452	ELECTRONIC CONTROL P.C.BOARD				1	AUTO RESTART
13	E02 408 303	VANE MOTOR	MV	1	1	1	
14	E02 408 308	ROOM TEMPERATURE THERMISTOR	RT11	1	1	1	
15	E02 151 300	INDOOR FAN MOTOR	MF	1	1	1	RC4V19-□□
16	E02 424 375	TERMINAL BLOCK	TB	1	1	1	3P
17	E02 151 505	FAN MOTOR RUBBER MOUNT		2	2	2	2PCS/SET
18	E02 408 307	INDOOR COIL THERMISTOR	RT12	1	1	1	

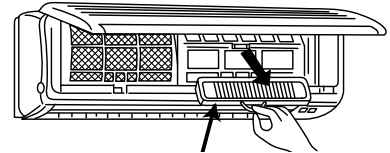
### 13-4. INTERCAMBIADOR DE CALOR DE LA UNIDAD INTERIOR

19	E02 408 620	INDOOR HEAT EXCHANGER		1	1		
	E02 515 620	INDOOR HEAT EXCHANGER				1	
20	E02 151 667	UNION(LIQUID)		1	1	1	φ6.35
21	E02 151 666	UNION(GAS)		1	1		φ9.52
	E02 155 666	UNION(GAS)				1	φ12.7

### 13-10. FILTRO DE LIMPIEZA DE AIRE

- El FILTRO DE LIMPIEZA DE AIRE elimina el polvo fino de 0.01 micras del aire mediante electricidad estática.
- La vida normal del FILTRO DE LIMPIEZA DE AIRE es de 4 meses, pero si está sucio se debe substituir lo antes posible.
- El FILTRO DE LIMPIEZA DE AIRE comatado puede reducir la capacidad del aire acondicionado o provocar hielo en salida aire.
- NO vuelva a usar el FILTRO DE LIMPIEZA DE AIRE aunque esté lavado.
- NO quite o una el FILTRO DE LIMPIEZA DE AIRE durante el funcionamiento de la unidad.

Modelo	Código
<b>MSC-C07TV-</b> <small>E1</small>	MAC-1300FT
<b>MSC-C09TV-</b> <small>E1</small>	
<b>MSC-C12TV-</b> <small>E1</small>	

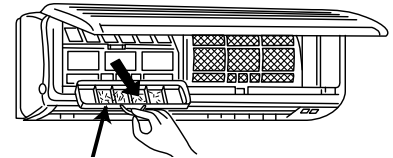


Filtro de limpieza del aire (Tipo malla blanco)

### 13-11. FILTRO DESODORANTE

- El FILTRO DESODORANTE elimina el amoníaco y el sulfuro de hidrógeno del tabaco y los malos olores.
- Limpie el FILTRO DESODORANTE cada dos semanas. Si el filtro está particularmente sucio, límpielo más a menudo.
- Para limpiarlo, introduzca el filtro en agua caliente durante unos instantes y seguidamente, lávelo y aclárelo. Seque el filtro totalmente a la sombra.
- Cuando el color de filtro siga siendo oscuro incluso después de limpiarlo, sustitúyalo por uno nuevo. Substituya el filtro por lo menos una vez al año.

Modelo	Código
<b>MSC-C07TV-</b> <small>E1</small>	MAC-1800DF
<b>MSC-C09TV-</b> <small>E1</small>	
<b>MSC-C12TV-</b> <small>E1</small>	



Filtro desodorante (Tipo esponja gris)

- FILTRO DESODORANTE y FILTRO LIMPIEZA AIRE se pueden unir a cada lado.