

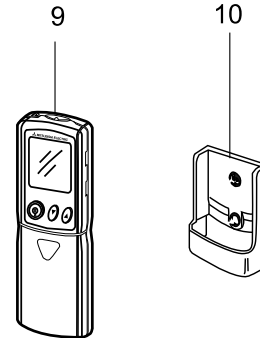
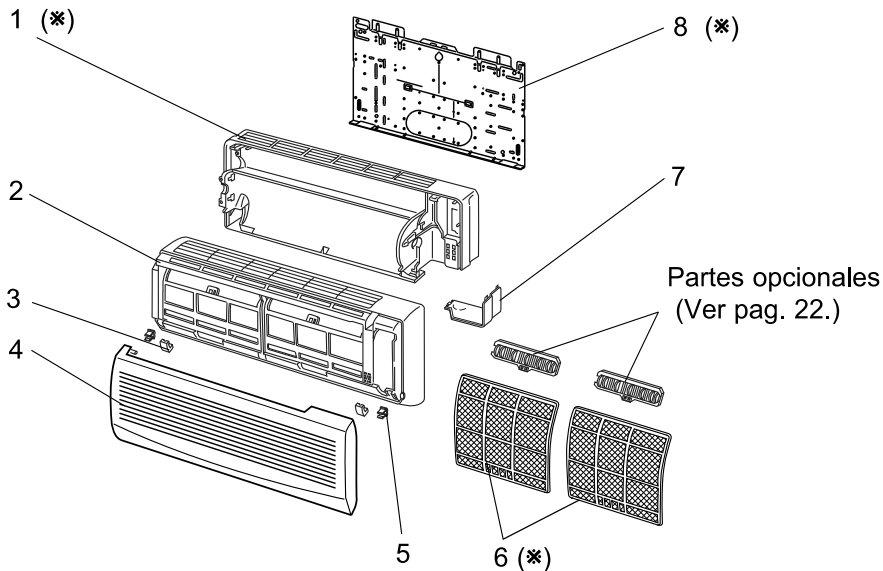
MSC-CA20VB -E1 (WH)

MSC-CA25VB -E1 (WH)

MSC-CA35VB -E1 (WH)

## 11-1. UNIDAD INTERIOR.PARTES ESTRUCTURALES

## 11-2. ACCESORIOS Y CONTROL REMOTO



(\*) Estas figuras muestran MSC-CA35VB.

## 11-1. PARTES ESTRUCTURALES UNIDAD INTERIOR

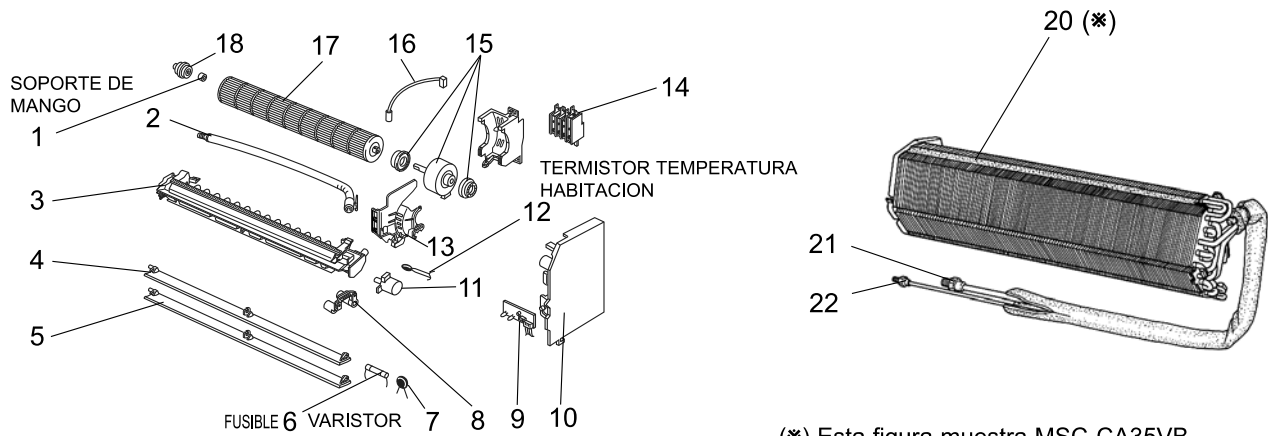
No.	Parte No.	Nombre	Simbolo Diagrama Eléctrico	Cantidad/Unidad			Notas
				MSC-CA20VB- E1 (WH)	MSC-CA25VB- E1 (WH)	MSC-CA35VB- E1 (WH)	
1	E02 763 234	CAJA(WH)		1	1		
	E02 764 234	CAJA(WH)				1	
2	E02 960 000	MONTAJE DEL PANEL (WH)		1	1	1	Including No.3,4,5
3	E02 763 067	TAPA TORNILLOS(WH)		2	2	2	2PCS/SET
4	E02 960 010	PANEL FRONTAL (WH)		1	1	1	
5	E02 408 142	GANCHO		2	2	2	2PCS/SET
6	E02 763 100	FILTRO DE AIRE CATECHIN		2	2		
	E02 764 100	FILTRO DE AIRE CATECHIN				2	
7	E02 763 975	ESQUINA DE CAJA (DERECHA)		1	1	1	
8	E02 408 970	PLACA DE INSTALACIÓN		1	1		
	E02 751 970	PLACA DE INSTALACIÓN				1	

## 11-2. ACCESORIOS Y CONTROL REMOTO

9	E02 749 426	CONTROL REMOTO		1	1	1	KP1A
10	E02 527 083	SOPORTE DEL CONTROL REMOTO		1	1	1	

**MSC-CA20VB -E1 (WH) MSC-CA25VB -E1 (WH) MSC-CA35VB -E1 (WH)**

**11-3. UNIDAD INTERIOR PARTES ELECTRICAS Y PARTES FUNCIONALES 11-4. INTERCAMBIADOR DE CALOR UNIDAD INTERIOR**



(\*) Esta figura muestra MSC-CA35VB.

**11-3. PARTES ELECTRICAS Y PARTES FUNCIONALES UNIDAD INTERIOR**

Los números de partes que están rodeados por un círculo, no se muestran en la ilustración.

No.	Parte No.	Part Name	Símbolo en diagrama eléctrico	Cantidad/unidad			Notas
				MSC-CA20VB-E1 (WH)	MSC-CA25VB-E1 (WH)	MSC-CA35VB-E1 (WH)	
1	E02 001 504	SOPORTE DE MANGO		1	1	1	
2	E02 661 702	MANGUERA DE DRENAJE		1	1	1	
3	E02 749 235	MONTAJE DE TOBERA(WH)		1	1	1	
4	E02 781 040	ALETA SUPERIOR (WH)		1	1	1	
5	E02 781 041	ALETA INFERIOR (WH)		1	1	1	
6	E02 127 382	FUSIBLE	F11	1	1	1	3.15A
7	E02 829 385	VARISTOR	NR11	1	1	1	
8	E02 763 034	SET CRANK ALETA		1	1	1	
9	E02 815 468	PLACA P.C. RECEPTORA		1	1	1	
10	E02 959 452	PLACA P.C.DE CONTROL ELECTRONICO		1			AUTO RESTART
	E02 960 452	PLACA P.C.DE CONTROL ELECTRONICO			1		AUTO RESTART
	E02 961 452	PLACA P.C.DE CONTROL ELECTRONICO				1	AUTO RESTART
11	E02 749 303	MOTOR DE ALETA	MV	1	1	1	
12	E02 151 308	TERMISTOR TEMPERATURA HABITACION	RT11	1	1	1	
13	E02 749 333	BANDA DE MOTOR		1	1	1	
14	E02 691 375	BLOQUE TERMINAL	TB	1	1	1	3P
15	E02 749 300	MOTOR VENTILADOR INTERIOR(RC4V19-□□)	MF	1	1		Including fan motor rubber mount 2PCS/SET
	E02 751 300	MOTOR VENTILADOR INTERIOR(RC4V19- □□)	MF			1	Including fan motor rubber mount 2PCS/SET
16	E02 749 307	TERMISTOR SERPENTINA INTERIOR	RT12	1	1	1	
17	E02 749 302	VENTILADOR FLUJO DE LINEA		1	1	1	
18	E02 408 509	SOPORTE DE MONTAJE		1	1		
	E02 751 509	SOPORTE DE MONTAJE				1	
19	E02 749 385	VARISTOR	NR12	1	1	1	

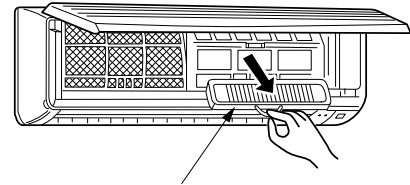
**11-4. INTERCAMBIADOR DE CALOR UNIDAD INTERIOR**

20	E02 749 620	INTERCAMBIADOR DE CALOR INTERIOR		1	1		
	E02 751 620	INTERCAMBIADOR DE CALOR INTERIOR				1	
21	E02 151 666	UNION(GAS)		1	1		φ9.52
	E02 815 666	UNION(GAS)				1	φ9.52
22	E02 151 667	UNION(LIQUIDO)		1	1	1	φ6.35

**FILTRO PURIFICADOR DE AIRE**

- EL FILTRO PURIFICADOR DE AIRE remueve del aire el polvo fino de 0.01 micrón por medio de electricidad estática.
- La vida normal del FILTRO PURIFICADOR DE AIRE es de 4 meses. Sin embargo, cuando se ensucie reemplácelo tan pronto como sea posible
- El FILTRO PURIFICADOR DE AIRE tapado, puede reducir la capacidad del aire acondicionado o causar escarcha en la salida de aire.
- NO reutilice el FILTRO PURIFICADOR DE AIRE aunque el mismo esté lavado.
- NO quite o coloque el FILTRO PURIFICADOR DE AIRE durante el funcionamiento de la unidad.

Modelo	Parte No.
MSC-CA20VB- <span style="border: 1px solid black; padding: 0 2px;">E1</span>	MAC-1300FT
MSC-CA25VB- <span style="border: 1px solid black; padding: 0 2px;">E1</span>	
MSC-CA35VB- <span style="border: 1px solid black; padding: 0 2px;">E1</span>	



Filtro purificador de aire