

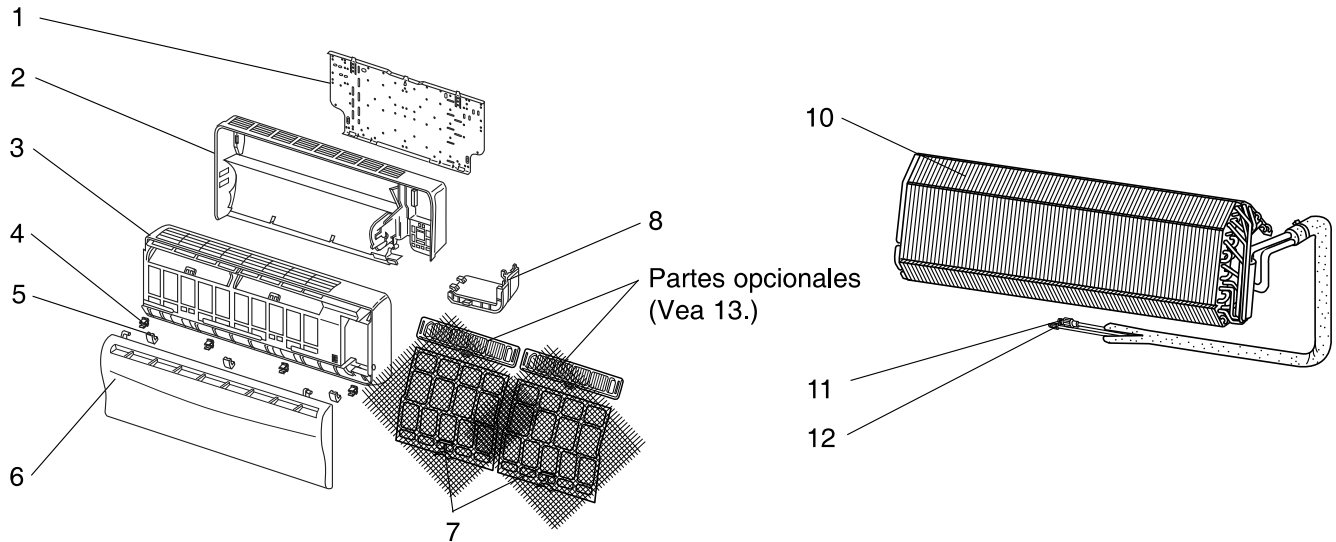
MSZ-GA50VA

MSZ-GA60VA

MSZ-GA71VA

11-1. PARTES ESTRUCTURALES DE UNIDAD INTERIOR

11-2. INTERCAMBIADOR DE CALOR UNIDAD INTERIOR



11-1. PARTES ESTRUCTURALES UNIDAD INTERIOR

El número de parte rodeado por un círculo no se muestra en ilustración.

No.	Parte No.	Nombre de parte	Símbolo en diagrama de cableado	Cantidad/unidad			Observaciones
				MSZ-GA50 VA - [E1]	MSZ-GA60 VA - [E1]	MSZ-GA71 VA - [E1]	
1	E02 527 970	PLACA DE INSTALACIÓN		1	1	1	
2	E02 685 234	CAJA		1	1	1	
3	E02 888 000	MONTAJE DE PANEL FRONTAL		1	1	1	Incluido No.4,5,6
4	E02 408 142	RETÉN		4	4	4	4PZS/ JUEGO
5	E02 685 067	TAPA A ROSCA		3	3	3	3PZS/ JUEGO
6	E02 888 010	REJILLA		1	1	1	
7	E02 534 100	FILTRO DE AIRE CATECHIN		2	2	2	
8	E02 685 975	CAJA ÁNGULO DERECHO		1	1	1	
⑨	E02 918 007	PANEL LUMINOSO		1	1	1	

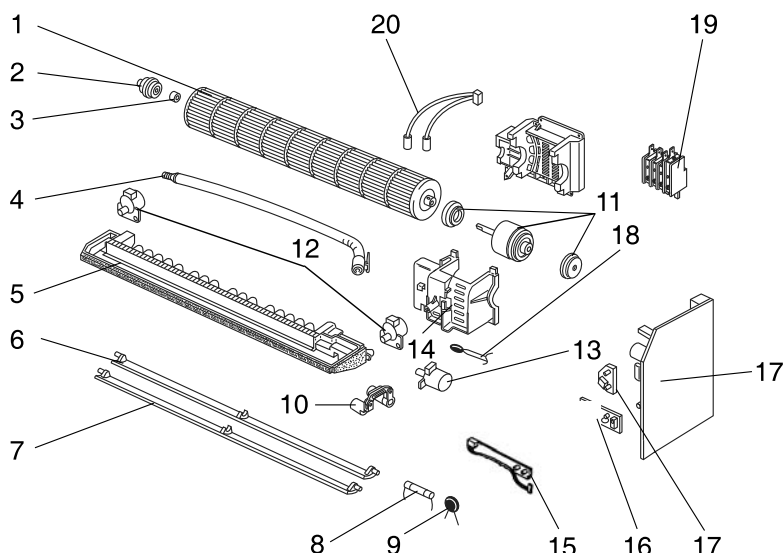
11-2. INTERCAMBIADOR DE CALOR UNIDAD INTERIOR

10	E02 851 620	INTERCAMBIADOR DE CALOR INTERIOR		1	1		
	E02 819 620	INTERCAMBIADOR DE CALOR INTERIOR				1	
11	E02 179 667	UNIÓN (GAS)		1			φ 12,7
	E02 138 666	UNIÓN (GAS)			1	1	φ 15,88
12	E02 151 667	UNIÓN (LÍQUIDO)		1	1		φ 6,35
	E02 527 667	UNIÓN (LÍQUIDO)				1	φ 9,52

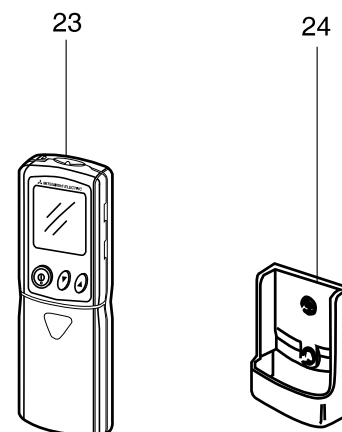
LISTADO DE PARTES (no compatible RoHS)

MSZ-GA50VA
MSZ-GA60VA
MSZ-GA71VA

11-3. PARTES FUNCIONALES Y PARTES ELÉCTRICAS UNIDAD INTERIOR



11-4. ACCESORIO Y CONTROL REMOTO



11-3. PARTES FUNCIONALES Y PARTES ELÉCTRICAS UNIDAD INTERIOR

El número de parte rodeado por un círculo no se muestra en ilustración.

No.	Parte No.	Nombre de parte	Símbolo en diagrama de cableado	Cantidad/unidad			Observaciones
				MSZ-GA50 VA - [E1]	MSZ-GA60 VA - [E1]	MSZ-GA71 VA - [E1]	
1	E02 527 302	VENTILADOR DE FLUJO DE LÍNEA		1	1	1	
2	E02 408 509	MONTAJE DE COJINETE		1	1	1	
3	E02 001 504	COJINETE LISO		1	1	1	
4	E02 408 702	MANGUERA DE DRENAJE		1	1	1	
5	E02 527 235	BOQUILLA		1	1	1	
6	E02 685 040	PALETA SUPERIOR		1	1	1	
7	E02 685 041	PALETA INFERIOR		1	1	1	
8	E02 127 382	FUSIBLE	F11	1	1	1	3.15A
9	E02 661 385	VARISTOR	NR11	1	1	1	
10	E02 527 034	SISTEMA DE MANIVELA DE PALETA		1	1	1	
11	E02 918 300	MONTAJE MOTOR VENTILADOR INTERIOR*1	MF	1	1	1	RC0J56 - □□
12	E02 448 303	MOTOR DE PALETAS (VERTICAL)	MV2	2	2	2	DERECHA & IZQUIERDA
13	E02 408 303	MOTOR DE PALETAS (HORIZONTAL)	MV1	1	1	1	ARRIBA & ABAJO
14	E02 918 333	BANDA MOTOR		1	1	1	
15	E02 918 329	PLACA DISPLAY		1	1	1	
16	E02 918 468	PLACA RECEPTORA		1	1	1	
17	E02 918 452	PLACA DE CONTROL ELECTRÓNICO *2		1			AUTO REINICIO
	E02 919 452	PLACA DE CONTROL ELECTRÓNICO *2			1		AUTO REINICIO
	E02 920 452	PLACA DE CONTROL ELECTRÓNICO *2				1	AUTO REINICIO
18	E02 527 308	TERMISTOR DE TEMPERATURA DE LOCAL	RT11	1	1	1	
19	E02 918 375	BLOQUE TERMINAL	TB	1	1	1	
20	E02 918 307	TERMISTOR DE SERPENTINA INTERIOR	RT12, RT13	1	1		
	E02 920 307	TERMISTOR DE SERPENTINA INTERIOR	RT12, RT13			1	
21	E02 528 034	SISTEMA SOPORTE MOTOR DE PALETAS (DERECHO)		1	1	1	
22	E02 529 034	SISTEMA SOPORTE MOTOR DE PALETAS (IZQUIERDO)		1	1	1	

*1 Incluye MONTAJE DE CAUCHO DEL MOTOR DEL VENTILADOR

*2 Incluye PLACA SW

11-4. ACCESORIO Y CONTROL REMOTO

23	E02 918 426	CONTROL REMOTO		1	1	1	KM05C
24	E02 527 083	SOPORTE CONTROL REMOTO		1	1	1	

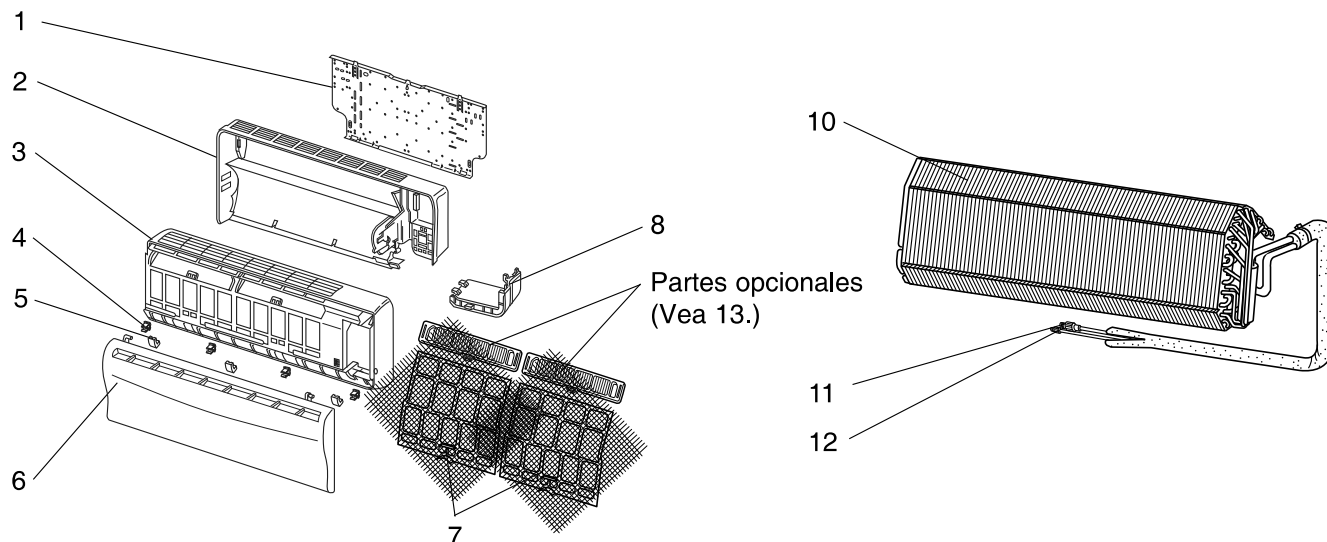
MSZ-GA50VA

MSZ-GA60VA

MSZ-GA71VA

12-1. PARTES ESTRUCTURALES DE UNIDAD INTERIOR

12-2. INTERCAMBIADOR DE CALOR UNIDAD INTERIOR



12-1. PARTES ESTRUCTURALES UNIDAD INTERIOR

El número de parte rodeado por un círculo no se muestra en ilustración.

No.	RoHS	Parte No.	Nombre de parte	Símbolo en diagrama de cableado	Cantidad/unidad			Observaciones
					MSZ-GA50 VA - E1	MSZ-GA60 VA - E1	MSZ-GA71 VA - E1	
1	G	E12 527 970	PLACA DE INSTALACIÓN		1	1	1	
2	G	E12 685 234	CAJA		1	1	1	
3	G	E12 888 000	MONTAJE DE PANEL FRONTAL		1	1	1	Incluido No.4,5,6
4	G	E12 408 142	RETÉN		4	4	4	4PZS/ JUEGO
5	G	E12 685 067	TAPA A ROSCA		3	3	3	3PZS/ JUEGO
6	G	E12 888 010	REJILLA		1	1	1	
7	G	E12 534 100	FILTRO DE AIRE CATECHIN		2	2	2	1PZ/ JUEGO
8	G	E12 685 975	CAJA ÁNGULO DERECHO		1	1	1	
⑨	G	E12 918 007	PANEL LUMINOSO		1	1	1	

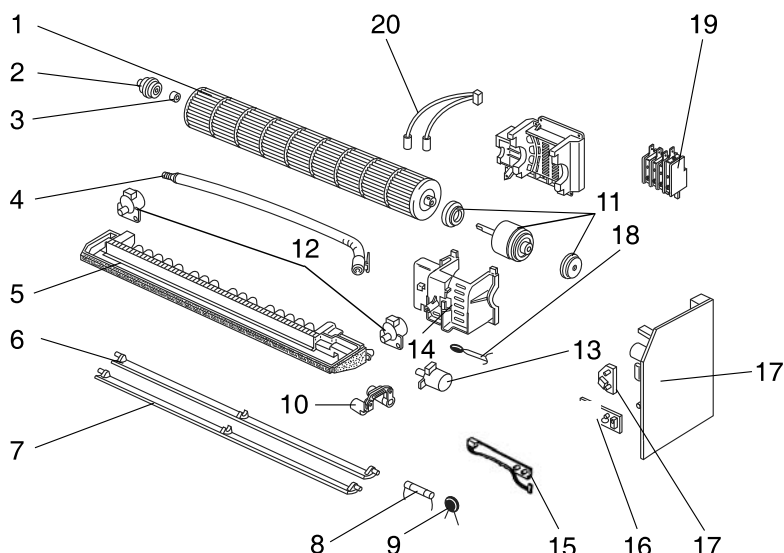
12-2. INTERCAMBIADOR DE CALOR UNIDAD INTERIOR

10	G	E12 851 620	INTERCAMBIADOR DE CALOR INTERIOR		1	1		
	G	E12 819 620	INTERCAMBIADOR DE CALOR INTERIOR				1	
11	G	E12 179 667	UNIÓN (GAS)		1			φ 12,7
	G	E12 138 666	UNIÓN (GAS)			1	1	φ 15,88
12	G	E12 151 667	UNIÓN (LÍQUIDO)		1	1		φ 6,35
	G	E12 527 667	UNIÓN (LÍQUIDO)				1	φ 9,52

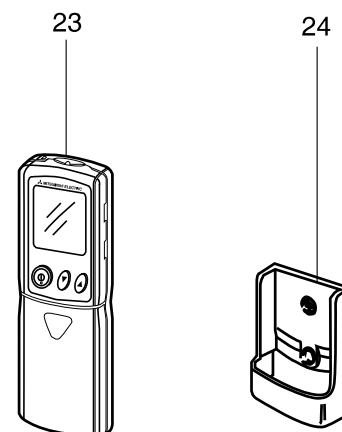
LISTADO DE PARTES RoHS (compatible RoHS)

MSZ-GA50VA
MSZ-GA60VA
MSZ-GA71VA

12-3. PARTES FUNCIONALES Y PARTES ELÉCTRICAS UNIDAD INTERIOR



12-4. ACCESORIO Y CONTROL REMOTO



12-3. PARTES FUNCIONALES Y PARTES ELÉCTRICAS UNIDAD INTERIOR

El número de parte rodeado por un círculo no se muestra en ilustración.

No.	RoHS	Parte No.	Nombre de parte	Símbolo en diagrama de cableado	Cantidad/unidad			Observaciones
					MSZ-GA50 VA - [E1]	MSZ-GA60 VA - [E1]	MSZ-GA71 VA - [E1]	
1	G	E12 527 302	VENTILADOR DE FLUJO DE LÍNEA		1	1	1	
2	G	E12 408 509	MONTAJE DE COJINETE		1	1	1	
3	G	E12 001 504	COJINETE LISO		1	1	1	
4	G	E12 408 702	MANGUERA DE DRENAJE		1	1	1	
5	G	E12 A87 235	BOQUILLA		1	1	1	
6	G	E12 685 040	PALETA SUPERIOR		1	1	1	
7	G	E12 685 041	PALETA INFERIOR		1	1	1	
8	G	E12 A49 382	FUSIBLE	F11	1	1	1	T3,15A/250V
9	G	E12 661 385	VARISTOR	NR11	1	1	1	
10	G	E12 527 034	SISTEMA DE MANIVELA DE PALETA		1	1	1	
11	G	E12 918 300	MONTAJE MOTOR VENT. INTERIOR *1	MF	1	1	1	RC0J56 - □□
12	G	E12 448 303	MOTOR DE PALETAS (VERTICAL)	MV2	2	2	2	DERECHA & IZQUIERDA
13	G	E12 408 303	MOTOR DE PALETAS (HORIZONTAL)	MV1	1	1	1	ARRIBA & ABAJO
14	G	E12 918 333	BANDA MOTOR		1	1	1	
15	G	E12 918 329	PLACA DISPLAY		1	1	1	
16	G	E12 918 468	PLACA RECEPTORA		1	1	1	
17	G	E12 918 452	PLACA DE CONTROL ELECTRÓNICO *2		1			AUTO REINICIO
	G	E12 919 452	PLACA DE CONTROL ELECTRÓNICO *2			1		AUTO REINICIO
	G	E12 920 452	PLACA DE CONTROL ELECTRÓNICO *2				1	AUTO REINICIO
18	G	E12 527 308	TERMISTOR DE TEMPERATURA DE LOCAL	RT11	1	1	1	
19	G	E12 918 375	BLOQUE TERMINAL	TB	1	1	1	
20	G	E12 918 307	TERMISTOR DE SERPENTINA INTERIOR	RT12, RT13	1	1		
	G	E12 920 307	TERMISTOR DE SERPENTINA INTERIOR	RT12, RT13				
21	G	E12 528 034	SISTEMA SOPORTE MOTOR DE PALETAS (DERECHO)		1	1	1	
22	G	E12 529 034	SISTEMA SOPORTE MOTOR DE PALETAS (IZQUIERDO)		1	1	1	

*1 Incluye MONTAJE DE CAUCHO DEL MOTOR DEL VENTILADOR

*2 Incluye PLACA SW

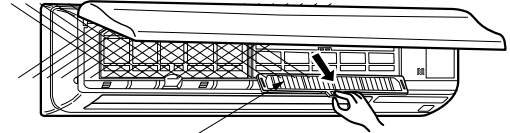
12-4. ACCESORIO Y CONTROL REMOTO

23	G	E02 918 426	CONTROL REMOTO		1	1	1	KM05C
24	G	E02 527 083	SOPORTE CONTROL REMOTO		1	1	1	

FILTRO PURIFICADOR DE AIRE (FILTRO ENZIMA ANTI-ALÉRGICA)

- EL FILTRO PURIFICADOR DE AIRE remueve del aire el polvo fino de 0,01 micrones por medio de electricidad estática.
- La vida normal del FILTRO PURIFICADOR DE AIRE es de 1 año.
Si se dispone a lavar el FILTRO PURIFICADOR DE AIRE, sumerja en agua el FILTRO PURIFICADOR DE AIRE (cuando presente suciedad, en agua tibia) y enjuáguelo delicadamente, sin remover el filtro del marco, alrededor de una vez cada 3 meses.
- EL FILTRO PURIFICADOR DE AIRE obstruído, puede reducir la capacidad del aire acondicionado o causar escarcha en la salida de aire.
- No remueva o coloque el FILTRO PURIFICADOR DE AIRE durante la operación de la unidad.

Modelo	Parte No.
MSZ-GA50VA MSZ-GA60VA MSZ-GA71VA	MAC-2300FT



Filtro purificador de aire
(Filtro enzima anti-alérgica: tipo fuelle azul)