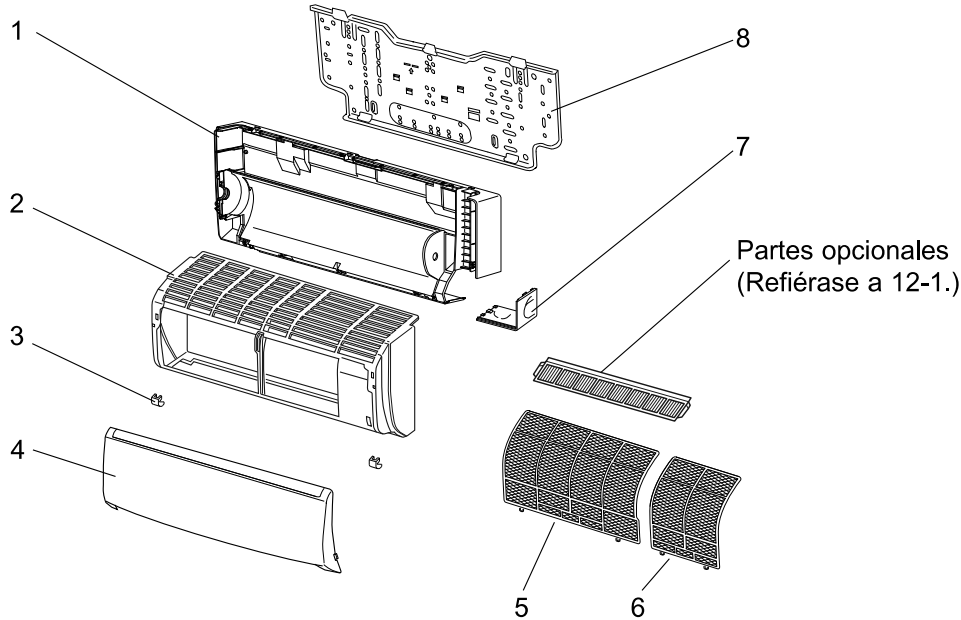


# 11

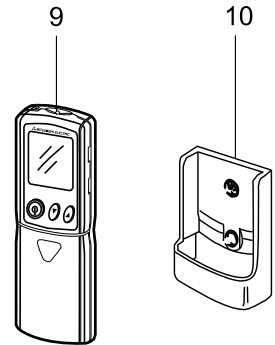
## LISTADO DE PARTES RoHS (RoHS compatible)

MSZ-GB50VA

### 11-1. PARTES ESTRUCTURALES DE LA UNIDAD INTERIOR



### 11-2. ACCESORIO Y CONTROL REMOTO



### 11-1. PARTES ESTRUCTURALES DE LA UNIDAD INTERIOR

No.	RoHS	Parte No.	Nombre de parte	Símbolo en Diagrama de cableado	Cantidad/unidad		Observaciones
					MSZ-GB50VA-	E1	
1	G	E12 A32 234	CAJA			1	
2	G	E12 915 000	MONTAJE DE PANEL			1	Incluye No.3,4
3	G	E12 913 067	TAPÓN DE TORNILLO			2	2PIEZAS/JUEGO
4	G	E12 915 010	PANEL FRONTAL			1	
5	G	E12 915 100	FILTRO DE AIRE CATECHIN (IZQUIERDA)			1	
6	G	E12 916 100	FILTRO DE AIRE CATECHIN (DERECHA)			1	
7	G	E12 A32 975	CAJA DE ESQUINA (DERECHA)			1	
8	G	E12 913 970	PLACA DE INSTALACIÓN			1	

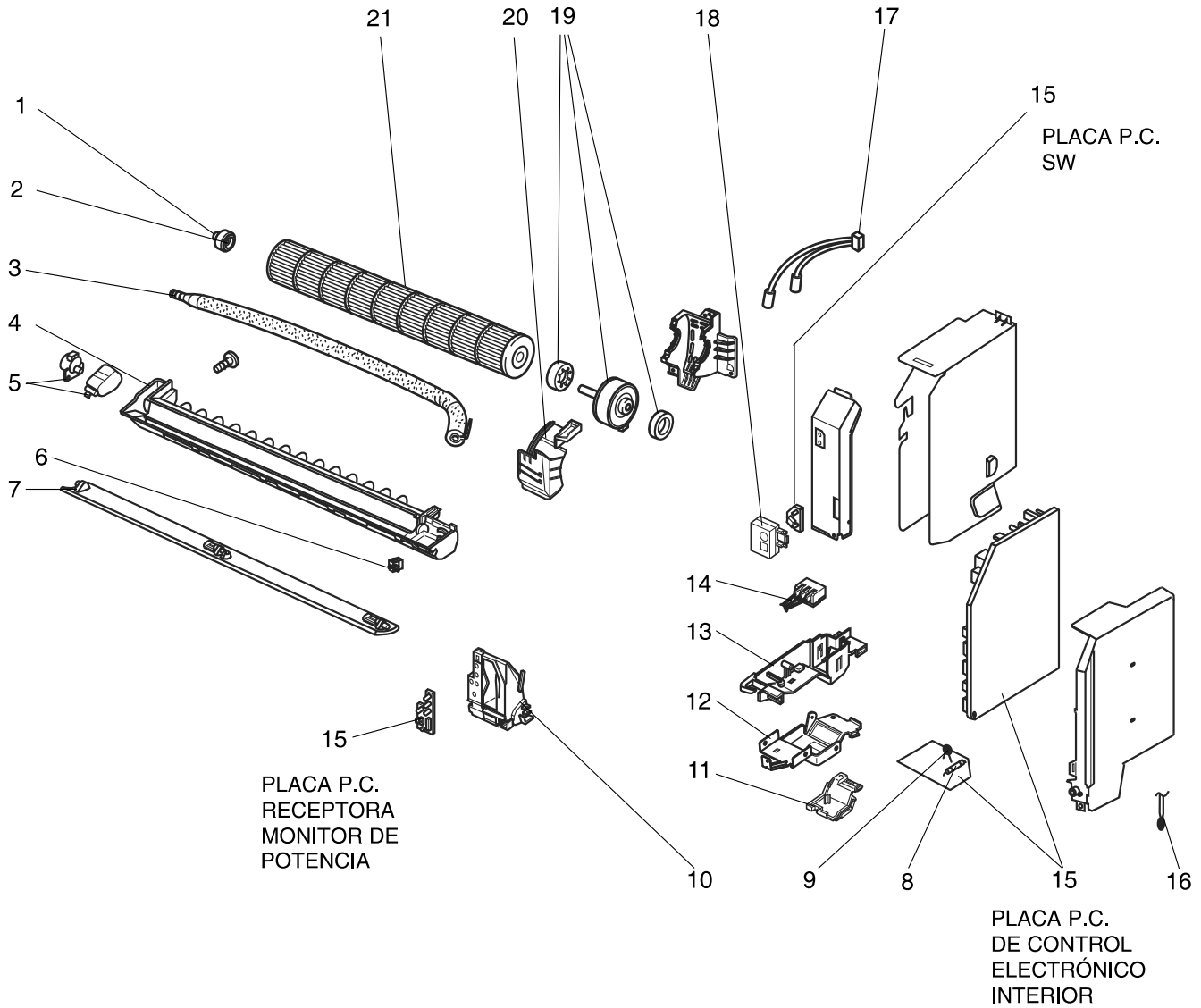
### 11-2. ACCESORIO Y CONTROL REMOTO

9	G	E12 915 426	CONTROL REMOTO			1	KM05B
10	G	E12 527 083	SOPORTE CONTROL REMOTO			1	

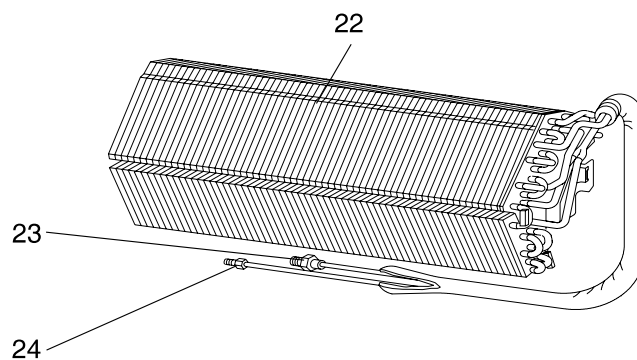
# LISTADO DE PARTES RoHS (RoHS compatible)

MSZ-GB50VA

## 11-3. PARTES ELÉCTRICAS Y PARTES FUNCIONALES DE LA UNIDAD INTERIOR



## 11-4. INTERCAMBIADOR DE CALOR UNIDAD INTERIOR



# LISTADO DE PARTES RoHS (RoHS compatible)

## 11-3. PARTES ELÉCTRICAS Y PARTES FUNCIONALES DE LA UNIDAD INTERIOR

No.	RoHS	Parte No.	Nombre de parte	Símbolo en Diagrama de cableado	Cantidad/unidad	Observaciones
					MSZ-GB50VA- E1	
1	G	E12 751 509	MONTAJE DE COJINETE		1	
2	G	E12 001 504	COJINETE DE MANGA		1	
3	G	E12 897 702	MANGUERA DE DRENAJE		1	
4	G	E12 A88 235	MONTAJE DE BOQUILLA		1	
5	G	E12 897 303	UNIDAD MOTOR DE PALETA (HORIZONTAL)	MV	1	ARRIBA & ABAJO
6	G	E12 897 316	INTERRUPTOR INTERLOCK (VENTILADOR)		1	
7	G	E12 913 040	PALETA HORIZONTAL		1	
8	G	E12 A49 382	FUSIBLE	F11	1	T3,15AL 250V
9	G	E12 661 385	VARISTOR	NR11	1	
10	G	E12 915 095	SOPORTE PLACA P.C. RECEPTORA MONITOR DE POTENCIA		1	
11	G	E12 897 784	SUJETADOR V.A.		1	
12	G	E12 897 780	CUBIERTA BLOQUE TERMINAL		1	
13	G	E12 897 779	SOPORTE BLOQUE TERMINAL		1	
14	G	E12 913 375	BLOQUE TERMINAL	TB	1	
15	G	E12 A88 452	PLACA P.C. DE CONTROL ELECTRÓNICO *1		1	AUTO REINICIO
16	G	E12 897 308	TERMISTOR DE TEMPERATURA AMBIENTE	RT11	1	
17	G	E12 A56 307	TERMISTOR DE SERPENTINA INTERIOR	RT12, RT13	1	
18	G	E12 915 782	SOPORTE DE INTERRUPTOR		1	
19	G	E12 915 300	MOTOR VENTILADOR INTERIOR *2	MF	1	RC0J30- <input type="checkbox"/> <input type="checkbox"/>
20	G	E12 897 333	BANDA DEL MOTOR		1	
21	G	E12 897 302	VENTILADOR DE CIRCULACIÓN LINEAL		1	

\*1 Incluye PLACA P.C. SW y PLACA P.C. RECEPTORA MONITOR DE POTENCIA

\*2 Incluye MONTAJE DE CAUCHO DEL MOTOR DEL VENTILADOR (2 PIEZAS/JUEGO)

## 11-4. INTERCAMBIADOR DE CALOR UNIDAD INTERIOR

22	G	E12 A88 620	INTERCAMBIADOR DE CALOR INTERIOR		1	
23	G	E12 155 666	UNIÓN (GAS)		1	φ 12,7
24	G	E12 138 667	UNIÓN (LÍQUIDO)		1	φ 6,35

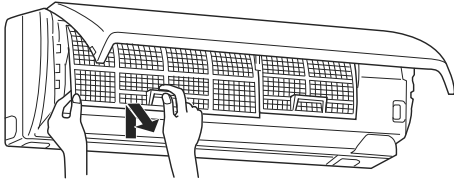
### 12-1. FILTRO PURIFICADOR DE AIRE (FILTRO DE ENZIMA ANTI-ALERGIA)

- El FILTRO PURIFICADOR DE AIRE quita el polvo fino del aire de 0,01 micrones mediante electricidad estática.
- La vida útil normal del FILTRO PURIFICADOR DE AIRE es de 1 año.  
Si va a lavar el FILTRO PURIFICADOR DE AIRE, remójelo en agua (cuando muestre suciedad, en agua tibia) y enjuáguelo delicadamente, sin quitar el filtro del marco alrededor de una vez cada 3 meses.
- El FILTRO PURIFICADOR DE AIRE obstruido puede reducir la capacidad del acondicionador de aire o causar congelamiento en la salida de aire.
- No quite o coloque el FILTRO PURIFICADOR DE AIRE durante la operación de la unidad.

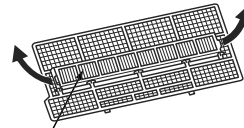
Modelo	Parte No.
MSZ-GB50VA - E1	MAC-415FT-E

#### Reemplazo del filtro purificador de aire

- (1) Quite el filtro de aire catechin (el de la izquierda)  
El filtro purificador de aire no puede colocarse en el filtro de aire catechin del lado derecho.




- (2) Quite el filtro purificador de aire (Tipo fuelle azul) del filtro de aire catechin.

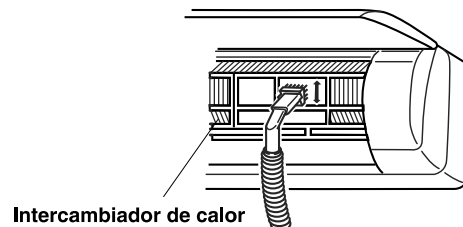


Filtro purificador de aire  
(Tipo fuelle azul)

### 12-2. KIT DE LIMPIEZA RÁPIDA

- Puede barrer la superficie del intercambiador de calor si instala el cepillo especialmente-hecho a su aspiradora.

Modelo	Parte No.	
MSZ-GB50VA - E1	MAC-093SS-E	



Intercambiador de calor